



Ecos

GRUPO(a)²
teknion (a)² interstuhl ACTIU

ECOS

Es una colección para despachos direccionales, ejecutivos y salas de reuniones. Sus líneas puras aportan calidez y distinción.

El proyecto consiste en un tablero de gran grosor y una pata muy ancha, que contiene a su vez vidrio, madera y cuero. Estos se combinan de manera singular, creando un mensaje poderoso que logra poner en orden las complejas leyes del espacio físico.

Además de lo estético, la solución de cableado mediante accesos superiores rebatibles, está presente en esta singular línea gerencial.





Características Técnicas

- Superficie de trabajo en dos largos de 2000 y 2200mm, con 900mm de profundidad, de placa con terminación de laminado plástico color negro, con espesor total de 43mm y canto recto de 0.45mm al tono. La superficie de trabajo está sostenida por una base compuesta por dos laterales de iguales características, y un frente tapafalda que une ambos laterales de placa de 18mm con terminación de chapa de cedro con lustre poliuretánico semimate a poro abierto. Sobre el plano horizontal se coloca a manera de aplique sobre cada lateral una superficie de 18mm de espesor con terminación de chapa de cedro con lustre poliuretánico semimate a poro abierto, y entre estos una superficie de 18mm de espesor tapizada en eco cuero color negro.
- En el frente de recepción del escritorio se coloca un vidrio de 2000/2200x300 FLOAT transparente de 20mm de espesor.
- Todas las placas se unen con herrajes internos del tipo "Minifix" de unión estanca y en seco, sin tornillos a la vista.
- En el caso de llevar una extensión esta podrá ser izquierda o derecha de 450x1900 mm, con un lateral de sostén y un frente, con igual terminación al escritorio principal, con superficie de apoyo de 18mm de espesor con terminación de chapa de cedro con lustre poliuretánico semimate a poro abierto.
- De forma opcional acompaña al puesto una cajonera rodante y armarios de guardado.
- La cajonera rodante es de 3 cajones con cerradura colectiva, con cuerpo construido con placa de 18mm de espesor con terminación de laminado plástico color negro, y top y frentes de cajón en placa de 18mm con terminación de chapa de cedro con lustre poliuretánico semimate a poro abierto.
- Los tiradores de línea son de aluminio inyectado con terminación de pintura con secado por horno.
- Los armarios con dimensiones moduladas son de puertas batientes, con cerradura de pestillo y



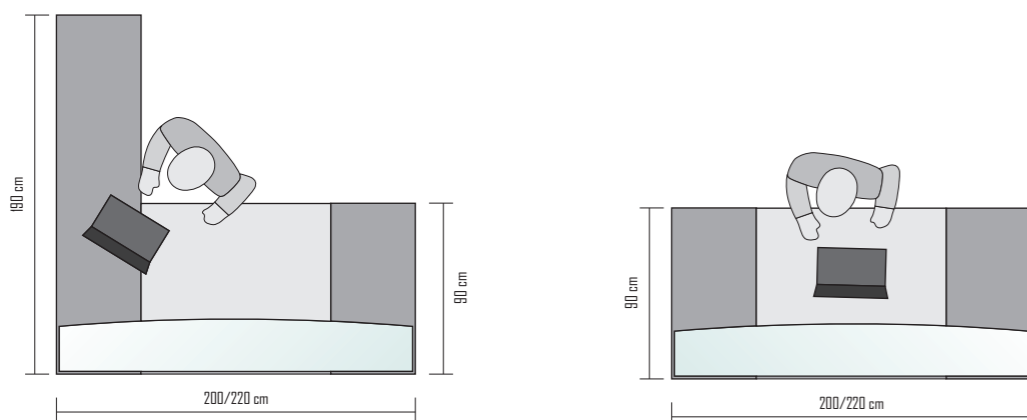
bisagras con reten, con cuerpo construido con placa de 18mm de espesor con terminación de laminado plástico color negro, y top y puertas en placa de 18mm con terminación de chapa de cedro con lustre poliuretánico semimate a poro abierto.

- Para los armarios con puertas de vidrio, estas serán con un marco de perfil de aluminio extruído con un vidrio FLOAT transparente de 4mm de espesor.

- Las mesas de reunión están construidas de manera similar a los escritorios, con un plano horizontal sostenido por laterales unidos por 2 frentes tapafalda. El plano horizontal y los laterales, de placa con terminación de laminado plástico color negro, con espesor total de 43mm y canto recto de 0.45mm al tono.

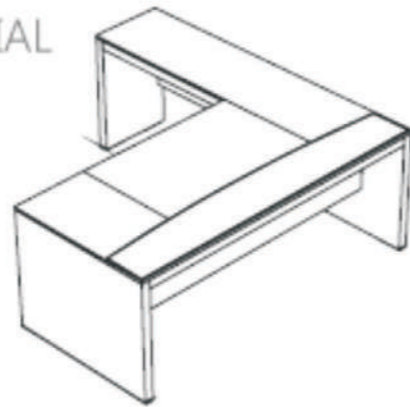
- El tapafalda que une ambos laterales de placa de 18mm con terminación de chapa de cedro con lustre poliuretánico semimate a poro abierto. Sobre la superficie horizontal se coloca a lo largo sobre cada lateral una superficie de 18mm de espesor con terminación de chapa de cedro con lustre poliuretánico semimate a poro abierto, y entre estos una superficie de 18mm de espesor tapizada en eco cuero color negro.

- En las cabeceras se coloca un vidrio de 1200x300 de vidrio FLOAT transparente de 20mm de espesor.

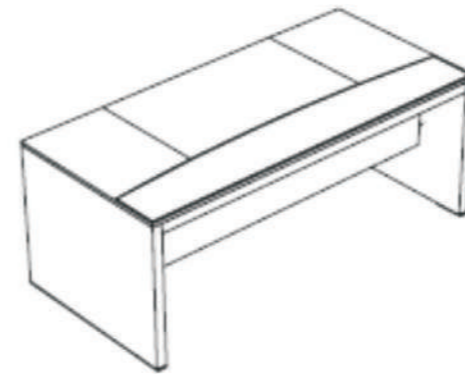


Ficha Técnica

ECOS GERENCIAL

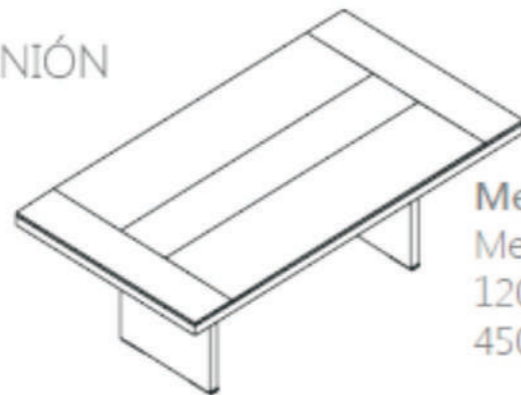


Escritorio
Medidas:
190/200/220 x 90
x h74 cm



Escritorio
Medidas:
200/220 x 90 x 74 cm

ECOS REUNIÓN



Mesa de reunión
Medidas:
120/220/280/350 x 120 x h74 cm
450/500 x 150 x h74 cm



Cajonera rodante
Medidas:
47 x 45 x h58 cm

Color

El color tiene un impacto fundamental en los sentidos. Teniendo esto en cuenta, **Ecós** fomenta la seriedad y la elegancia personal a través del uso sensible de los colores que implementa.

Madera



Cedro



Negro



Maple

Vidrio



Trasparente







Office

AMOBLAMIENTOS

Representantes Exclusivos

GRUPO(a)²
teknion (a)² interstuhl ACTIU

Ideamos
espacios
de trabajo
innovadores



Showroom: Mendoza 2826
Rosario, Santa Fe · Argentina
Telefax: 54 341 437 7716

Fábrica: H. de la Quintana 521
Rosario, Santa Fe · Argentina
Telefax: 54 341 464 8919

info@officeamoblamiento.com
www.officeamoblamiento.com